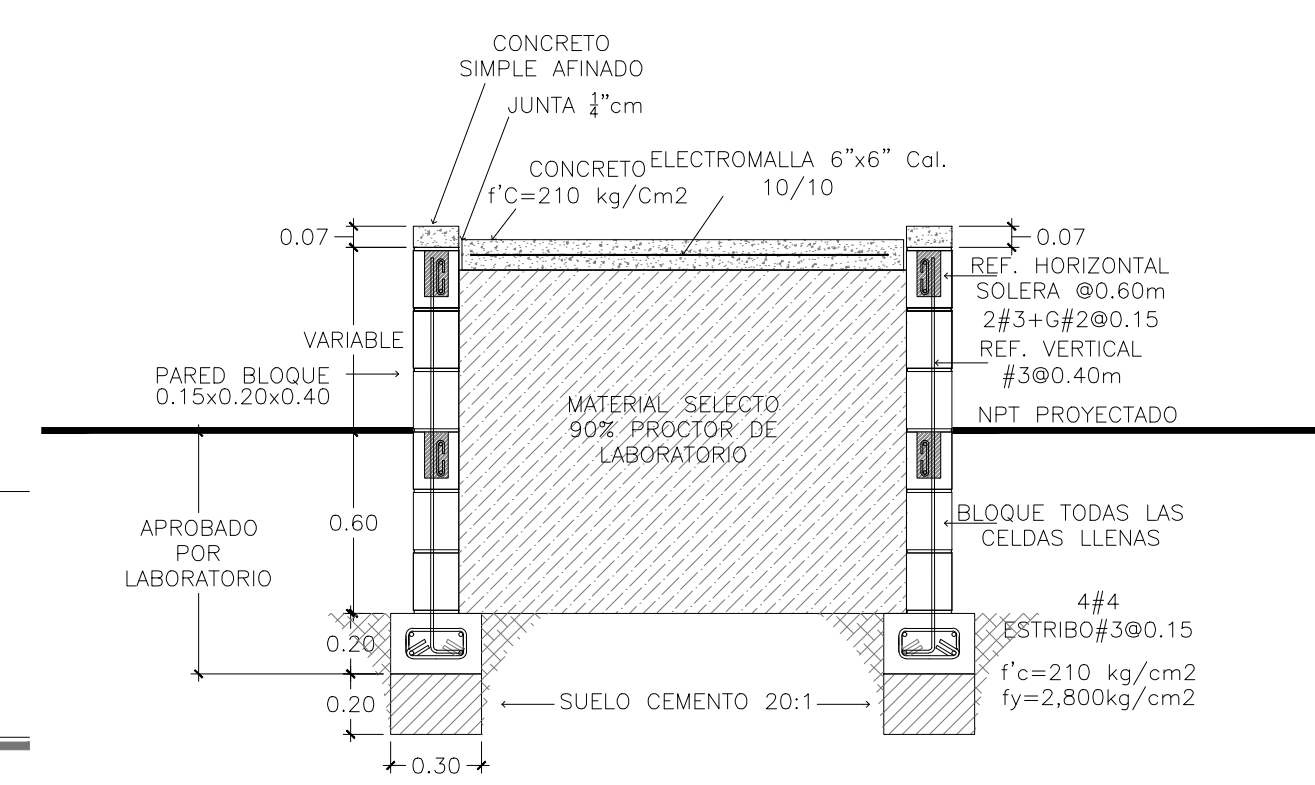
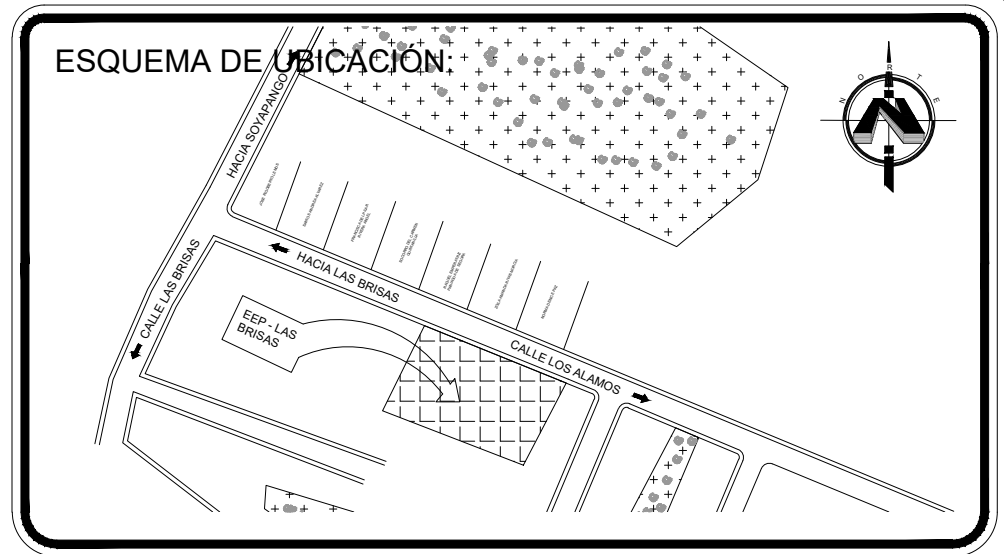
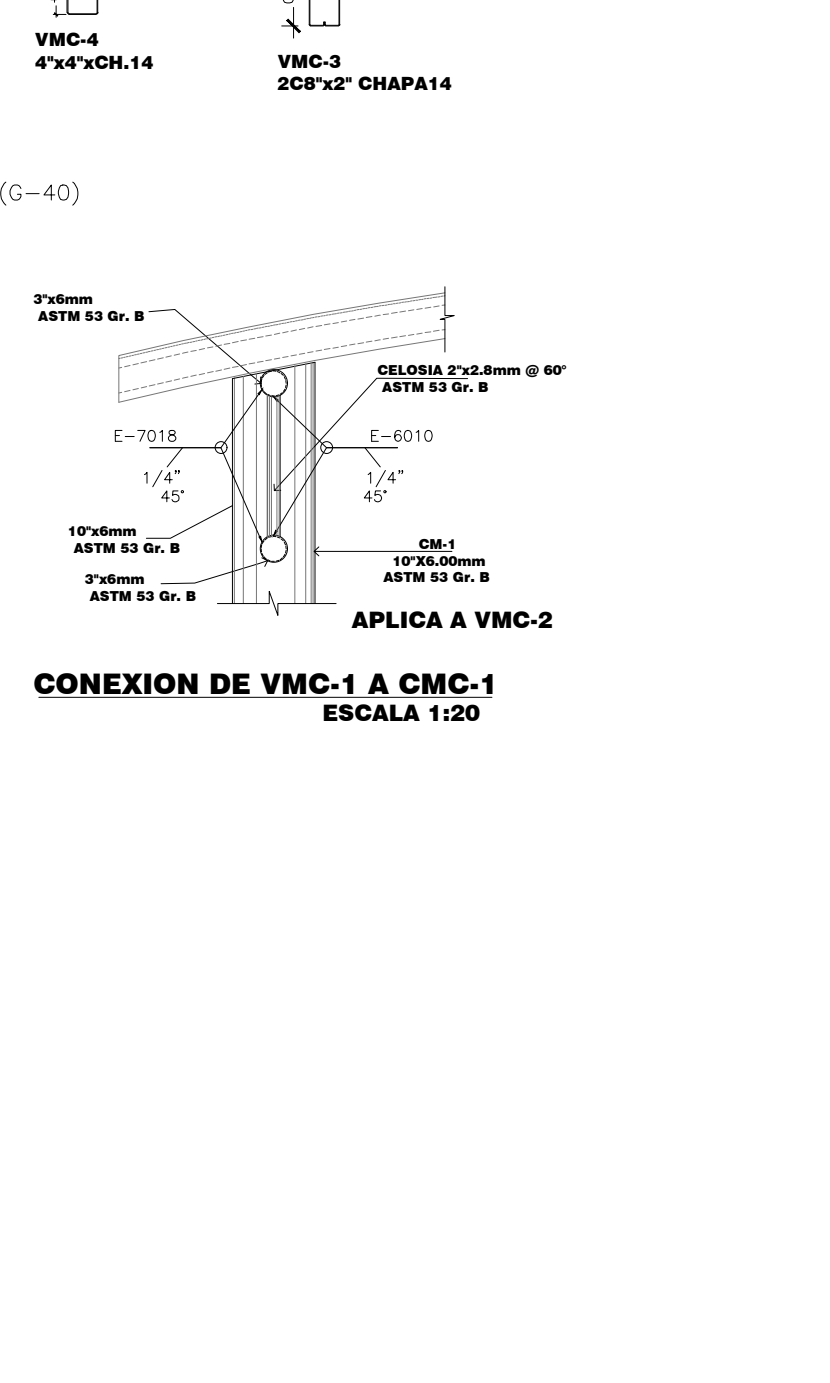
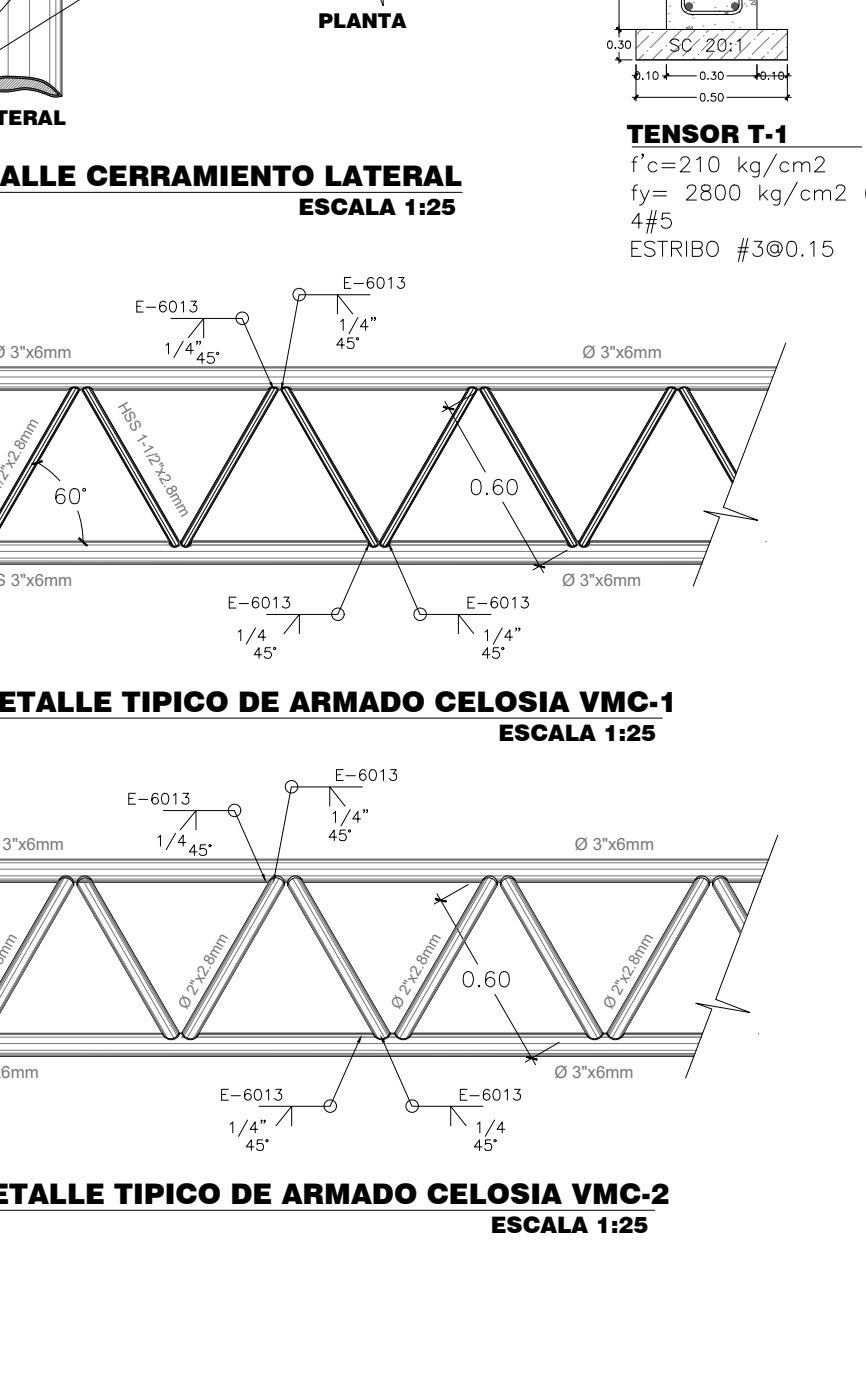
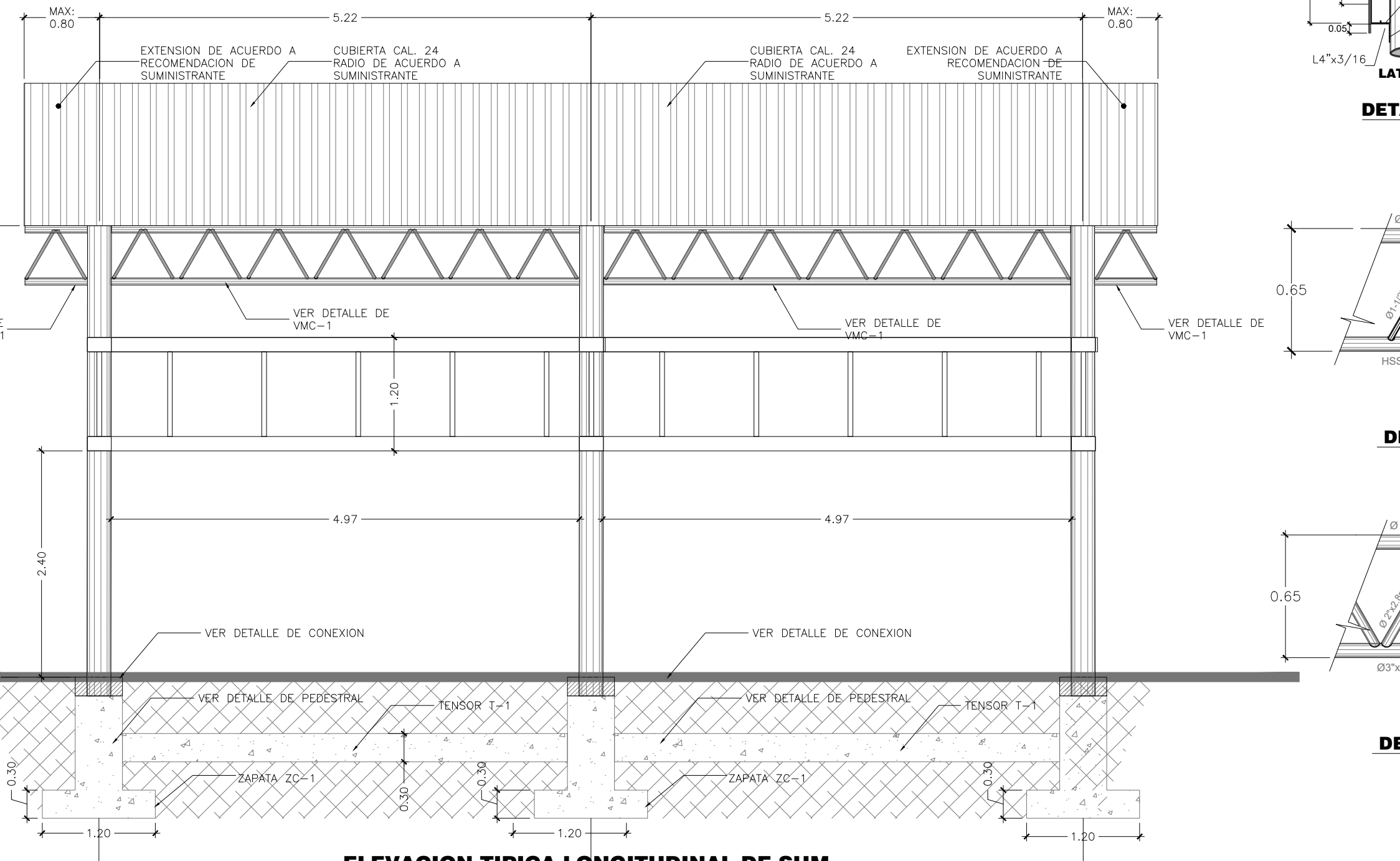
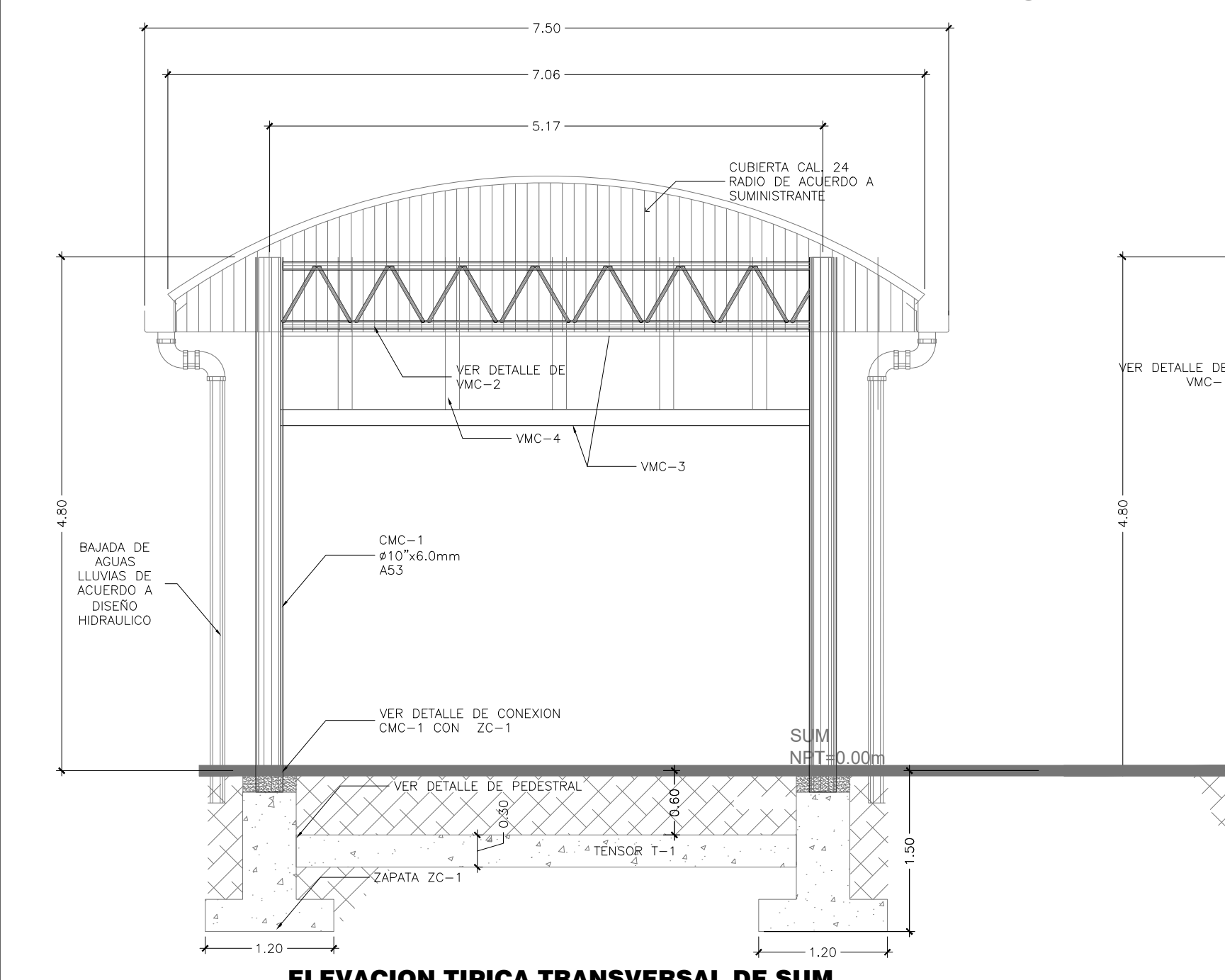
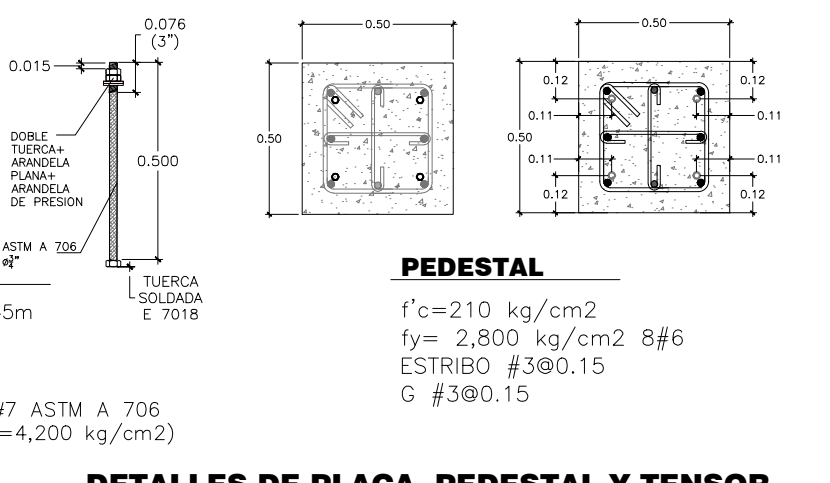
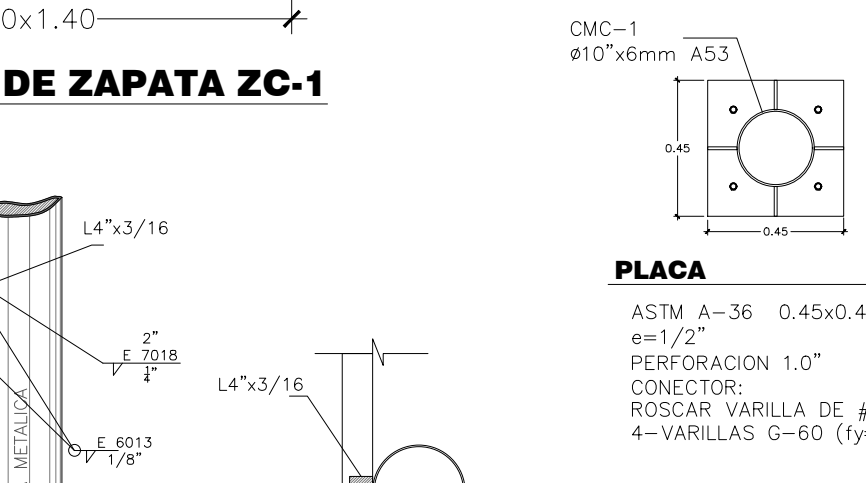
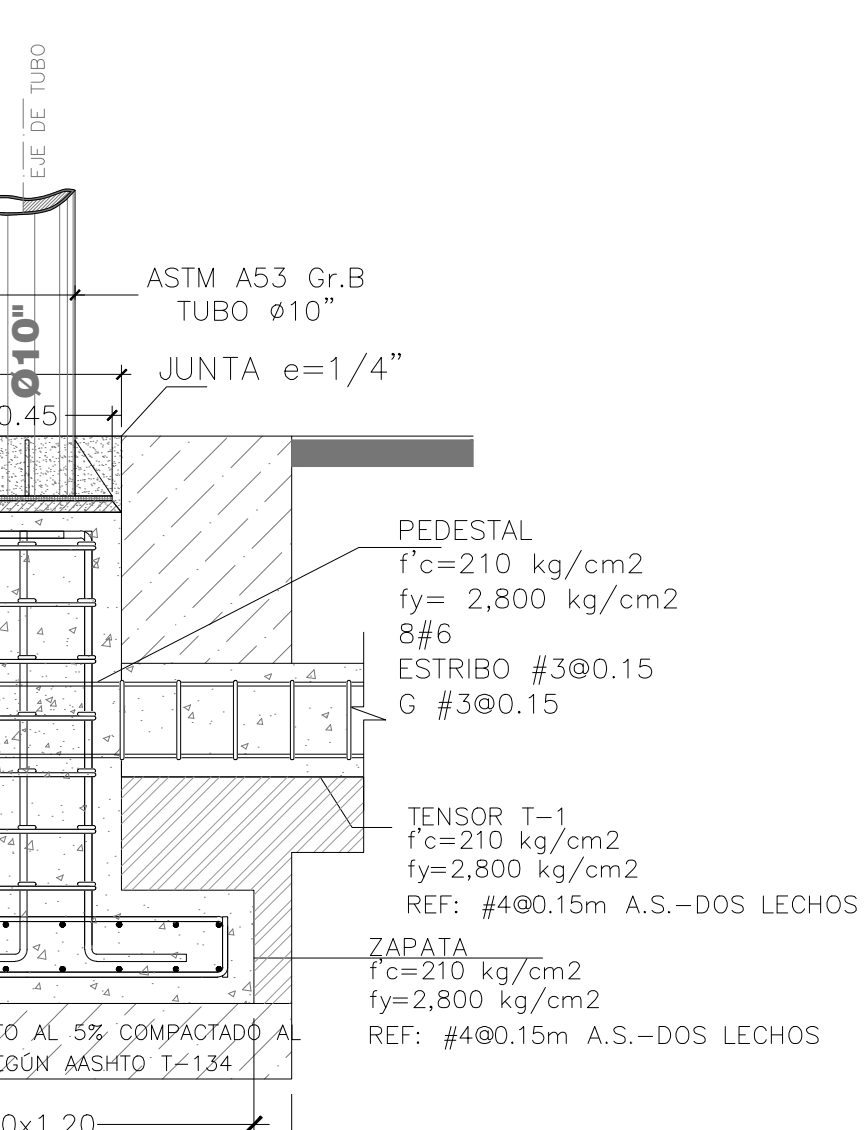
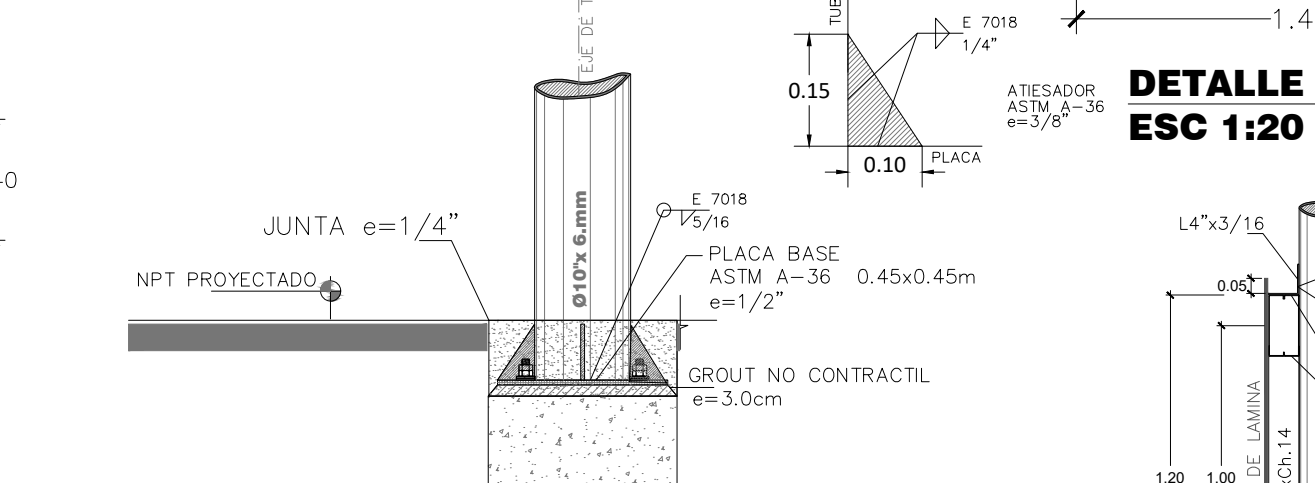
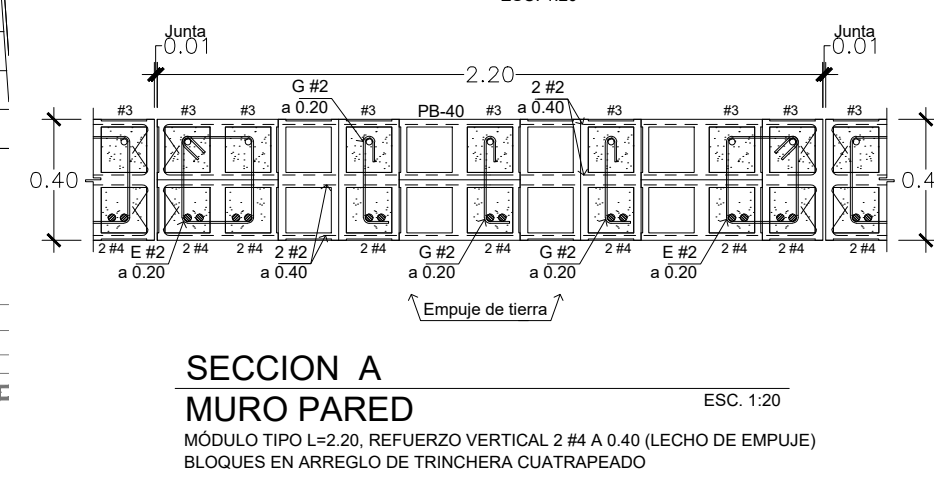
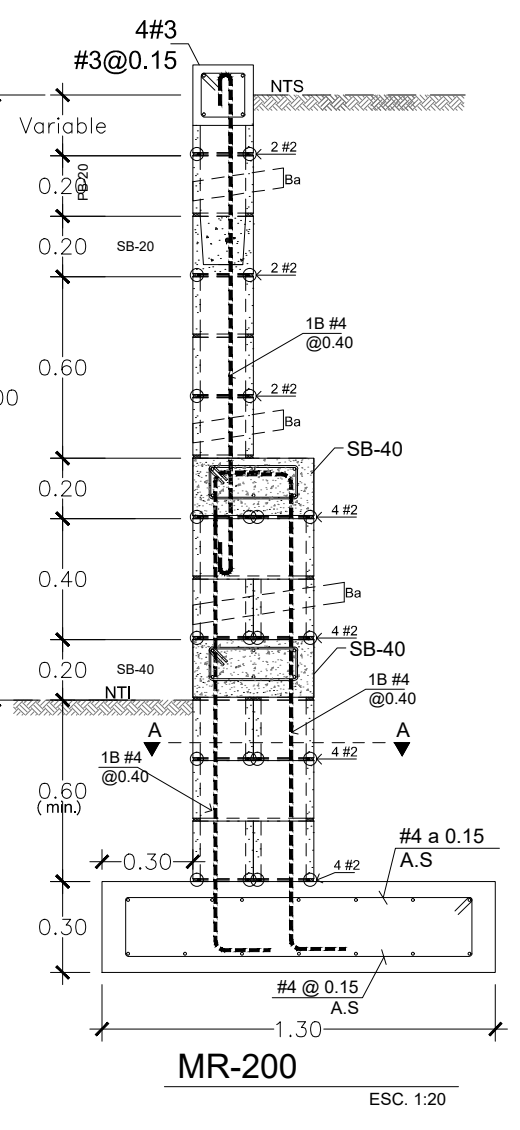
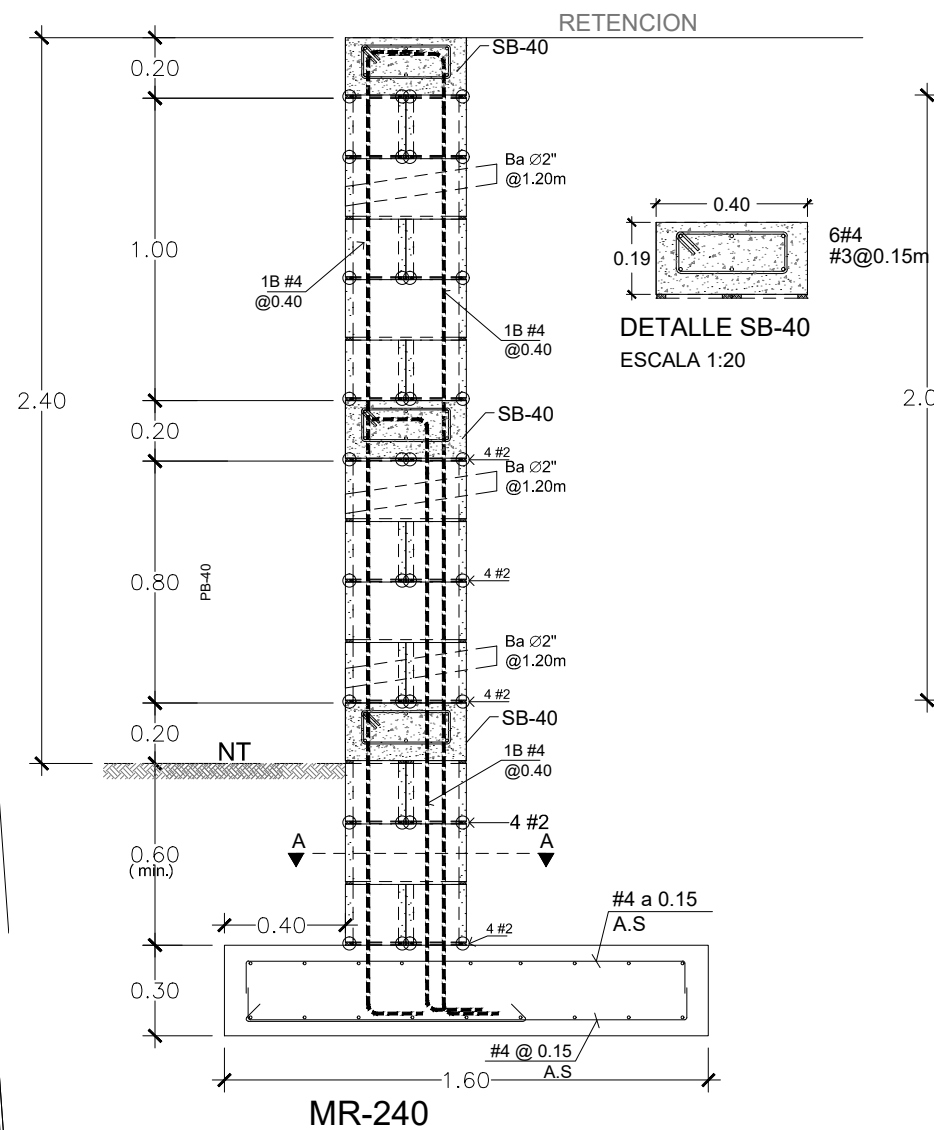
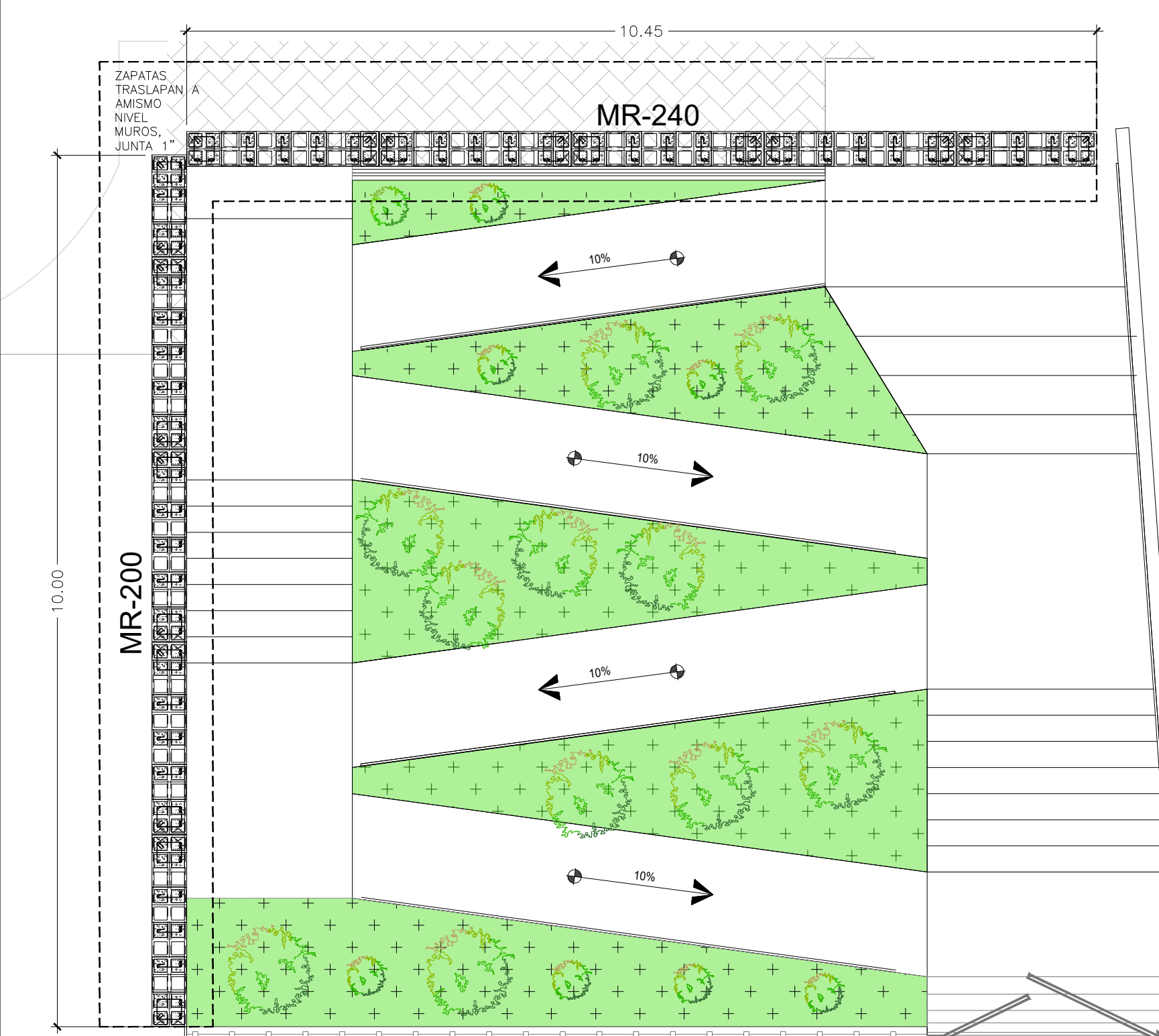


DETALLE DE RAMPA DE ACCESO
ESCALA 1:30
TRAMO 1



DETALLE DE RAMPA DE ACCESO
ESCALA 1:25
CENTRAL-INTERNA



PRESENTA:
GOBIERNO DE EL SALVADOR
MINISTERIO DE EDUCACION CIENCIA Y TECNOLOGIA
ALAMEDA JUAN PABLO II Y CALLE GUADALUPE EDIFICIO A, SAN SALVADOR, EL SALVADOR.

CENTRO ESCOLAR: ESCUELA DE EDUCACION PARVULARIA LAS BRISAS
CODIGO INFRAESTRUCTURA 11722
UBICACION: COLONIA LAS BRISAS CALLE PRINCIPAL N° 4, SOYAPANGO, SAN SALVADOR

PROYECTO: CRECER Y APRENDER JUNTOS: DESARROLLO INTEGRAL DE LA PRIMERA INFANCIA EN EL SALVADOR
FINANCIAMIENTO: CONTRATO DE PRESTAMO BIRF-9067-SV

CONTENIDO: FUNDACIONES Y PLANTA ESTRUCTURAL SECCIONES Y ELEVACIONES

DISEÑO ARQUITECTONICO: DISEÑO ESTRUCTURAL:
DISEÑO HIDRAULICO: DISEÑO ELÉCTRICO:

ÁREA DE TERRENO: 1542.99 M2
ÁREA VERDE: 152.71 M2
CÓDIGO: MSUM-E-1
ESCALA: ESC. 1:100

ÁREA DE CONSTRUCCION: 1542.99 M2
ÁREA DE REHABILITACION: 0 M2
CORRELATIVO: 18/54
FECHA: MARZO 2026

SELLOS: